

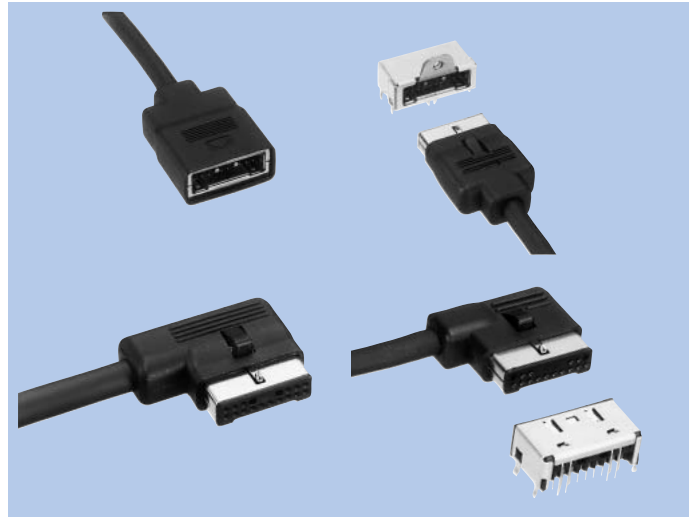
# 角型コネクタ

## Rectangular Connectors

### IAM-A26, B12, A61, A79, CAM-A62, CP-M01, Series

#### 特長/FEATURES

1. IAM-A26,B12シリーズは14極及び16極のアングルタイプ、IAM-A61、A79、CAM-A62シリーズは、14極及び16極のストレートタイプです。
2. ワンタッチロック機構、誤挿入防止、端子保護用ガイドピンを装着。
3. 外観、内部構成はシールドタイプとなっており、CP-M01シリーズと互換性があります。
4. 拡張用も対応。(IAM-A79)
5. 挿抜寿命が5千回の高耐久タイプのももご用意しています。(IAM-B12、16極のみ)



1. IAM-A26 and B12 series are angle type rectangular connectors of 14 and 16 pins. IAM-A61, A79, and CAM-A62 series are straight type rectangular connectors of 14 and 16 pins.
2. These connectors are equipped with a “one-touch” lock device and guide pins for preventing wrong insertion of connector and for protecting terminal.
3. The inside and outside of these connectors are shielded, and they are compatible with CP-M01 series connectors.
4. The connectors are also applicable for extension use. (IAM-A79)
5. Highly durable connectors that have the coupling/decoupling cycle life of 5,000 times are available. (This type of the connector is only available in IAM-B12 series connectors with 16 pins.)

#### 品名構成/HOW TO ORDER

##### 1. IAM-A26 Series

**A26** - □□□ - □□□□□□  
 ①            ②            ③

- ①シリーズ名/Series No.
- ②極数(014:14極、016:16極)  
No. of contacts  
(014:14pins, 016:16pins)
- ③製品仕様  
(0853A:14極、1584A:16極)  
Product Specifications  
(0853A:14pins, 1584A:16pins)

##### 2. IAM-B12 Series

**B12** - □□□ - □□□□□□  
 ①            ②            ③

- ①シリーズ名/Series No.
- ②極数(014:14極、016:16極)  
No. of contacts  
(014:14pins, 016:16pins)
- ③製品仕様  
(1464A:14極、1615A:16極)  
Product Specifications  
(1464A:14pins, 1615A:16pins,)

##### 3. IAM-A61 Series(Cable Ass'y)

**A61** - □□□ - □□□□□□  
 ①            ②            ③

- ①シリーズ名(A61)/Series No. (A61)
- ②極数(014:14極、016:16極)  
No. of contacts  
(014:14pins, 016:16pins)
- ③製品仕様  
(0852A:14極、1847A:16極)  
Product Specifications  
(0852A:14pins, 1847A:16pins)

##### 4. IAM-A79 Series

**A79** - □□□ - □□□□□□  
 ①            ②            ③

- ①シリーズ名/Series No.
- ②極数(014:14極、016:16極)  
No. of contacts  
(014:14pins, 016:16pins)
- ③製品仕様  
(0854A:14極、1837A:16極)  
Product Specifications  
(0854A:14pins, 1837A:16pins)

##### 5. CAM-A62 Series(PCB Mount)

**A62** - □□□ - □□□□□□  
 ①            ②            ③

- ①シリーズ名(A62)/Series No. (A62)
- ②極数(014:14極、016:16極)  
No. of contacts  
(014:14pins, 016:16pins)
- ③製品仕様  
(1869A:14極、1849A:16極)  
Product Specifications  
(1869A:14pins, 1849A:16pins)

##### 6. CP-M01 Series(PCB. Mount Type)

**M01** - □□□ - □□□□□□  
 ①            ②            ③

- ①シリーズ名(M01)/Series No. (M01)
- ②極数(014:14極、016:16極)  
No. of contacts  
(014:14pins, 016:16pins)
- ③製品仕様  
(1452PA:14極、1443PA:16極)  
Product Specifications  
(1452PA:14pins, 1443PA:16pins)

## 仕様 / SPECIFICATIONS

### 電気的特性/ELECTRICAL CHARACTERISTICS

定格電圧	Rated Voltage	30V DC
定格電流	Rated Current	1A
耐電圧	Withstanding Voltage	500V AC(rms)1分間/500V AC(rms)1minute
耐電圧 (CP-M01)	Withstanding Voltage	250V AC(rms)1分間/250V AC(rms)1minute
絶縁抵抗	Insulation Resistance	100MΩ以上 (DC 500Vにて)/100MΩ min. (at DC 500V)
絶縁抵抗 (CP-M01)	Insulation Resistance	50MΩ以上/50MΩ min.
接触抵抗	Contact Resistance	30mΩ以下/30mΩ max.

### 機械的特性/MECHANICAL CHARACTERISTICS

挿抜耐久性	Life (Matching Cycle)	200回/200times
総挿入力	Total Insertion Force	49N (5kgf) 以下/49N (5kgf) max.
総引抜力	Total Withdrawal Force	3~49N (0.3~5kgf)
使用温度範囲	Using Temperature Range	-30~+85℃
ロック強度 (A26, B12)	Lock Strength	49N (5kgf) 以上/49N (5kgf) min.

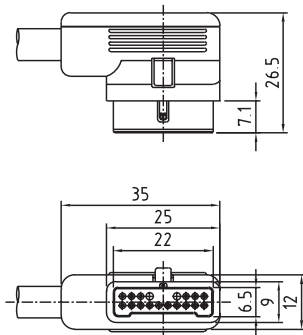
## 材質及び表面処理 / MATERIAL & FINISH

部品名/Component Parts	材質/Material	表面処理/Finish	
IAM-A26 Series	ハウジング/Housing	PBT樹脂/PBT resin	—
	コンタクトピン/Contact	ガラス入りPBT樹脂/Glass filled PBT resin	スズリフローメッキ/Tin reflow plating
	アッパーシールドケース Upper Shielded Case	スチール/Steel	ニッケルメッキ/Nickel plating
	ロアシールドケース Lower Shielded Case	スチール/Steel	ニッケルメッキ/Nickel plating
	カバー/Cover	ガラス入りPBT樹脂/Glass filled PBT resin	(シボ加工/"Shibo" process)
	トップカバー/Top Cover	ガラス入りPBT樹脂/Glass filled PBT resin	(シボ加工/"Shibo" process)
	ロックピース/Lock	銅合金/Copper Alloy	ニッケルメッキ/Nickel plating
	コードクランプ/Cord Clamper	アルミニウム/Aluminum	—
IAM-B12 Series	ハウジング/Housing	PBT樹脂/PBT resin	—
	コンタクトピン/Contact	銅合金/Copper Alloy	スズリフローメッキ/Tin reflow plating
	アッパーシールドケース Upper Shielded Case	スチール/Steel	ニッケルメッキ/Nickel plating
	ロアシールドケース Lower Shielded Case	スチール/Steel	ニッケルメッキ/Nickel plating
	カバー/Cover	ガラス入りPBT樹脂/Glass filled PBT resin	—
	トップカバー/Top Cover	ガラス入りPBT樹脂/Glass filled PBT resin	—
	ロックピース/Lock	銅合金/Copper Alloy	ニッケルメッキ/Nickel plating
	コードクランプ/Cord Clamper	アルミニウム/Aluminum	—
IAM-A61 Series	ソケットハウジング/Socket Housing	ガラス入りPBT樹脂/Glass filled PBT resin	—
	ソケットコンタクトピン/Socket Contact	銅合金/Copper Alloy	スズリフローメッキ/Tin reflow plating
	シールドケースA・B/Shielded Case A・B	スチール/Steel	ニッケルメッキ/Nickel plating
	ケース/Case	ガラス入りPBT樹脂/Glass filled PBT resin	(シボ加工/"Shibo" process)

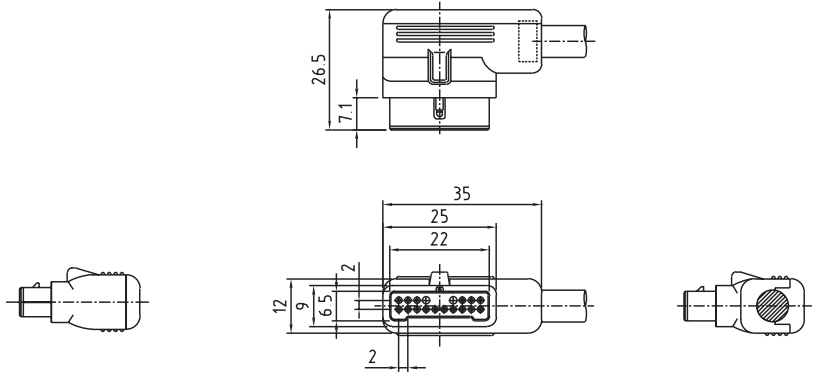
部品名/Component Parts		材質/Material	表面処理/Finish
IAM-A79 Series	ハウジング/Housing	ガラス入りPBT樹脂/Glass filled PBT resin	—
	コンタクトピン/Contact	銅合金/Copper Alloy	スズリフローメッキ/Tin Reflow Plating
	インナーシールドケース/Inner Shielded Case	銅合金/Copper Alloy	スズリフローメッキ/Tin Reflow Plating
	アッパーシールドケース/Upper Shielded Case	スチール/Steel	ニッケルメッキ/Nickel Plating
	ロアシールドケース/Lower Shielded Case	スチール/Steel	ニッケルメッキ/Nickel Plating
	ケース/Case	PBT樹脂/PBT resin	(シボ加工/"Shibo" process)
	ガイドピン/Guide Pin	銅合金/Copper Alloy	ニッケルメッキ/Nickel Plating
CAM-A62 Series	プラグハウジング/Plug Housing	ガラス入りPBT樹脂/Glass filled PBT resin	—
	プラグコンタクトピン/Plug Contact	銅合金/Copper Alloy	ハンダメッキ/Solder plating
	インナーシールドケース/Inner Shielded Case	銅合金/Copper Alloy	スズリフローメッキ/Tin reflow plating
	アウターシールドカバー/Outer Shielded Cover	スチール/Steel	スズメッキ/Tin plating
	ガイドピン/Guide Pin	ステンレス/Stainless	—
CP-M01 Series	ハウジング/Housing	ガラス入りPBT樹脂 Glass filled PBT resin	—
	コンタクトピン/Contact	銅合金/Copper Alloy	ハンダメッキ/Solder plating
	シールドカバー Shielded Cover	銅合金/Copper Alloy	スズリフローメッキ Tin reflow plating
	ガイドピン/Guide Pin	ステンレス/Stainless Steel	—

外形図/DIMENSIONS

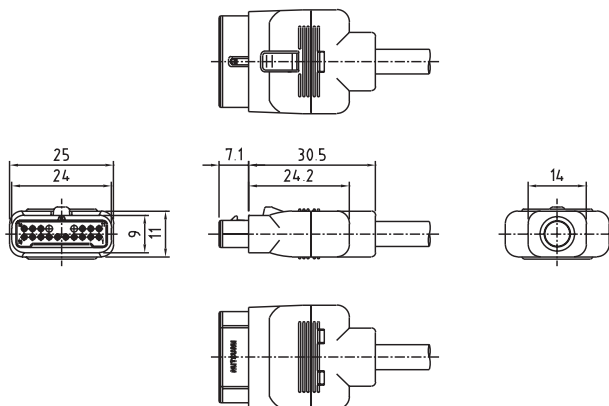
IAM-A26



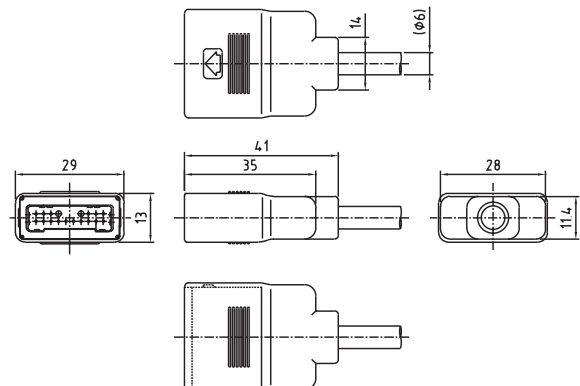
IAM-B12



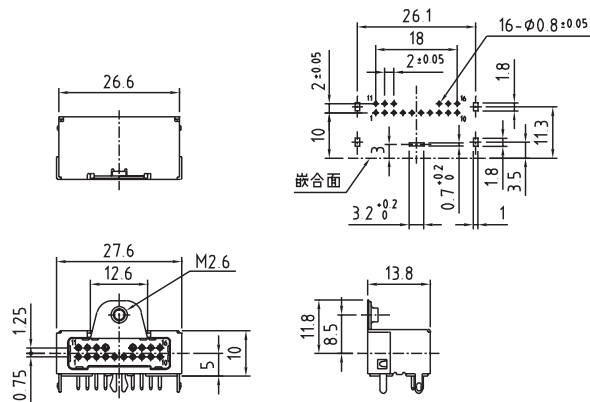
IAM-A61 Series



IAM-A79 Series



CAM-A62 Series



CP-M01 Series (14pins)

